

## Wellness- und Thalassobad „Pacific-Starlight“ (Modell 1.5-14/Star)

Geräuscharme Erlebniswanne mit vollautomatischer Gesundheitsmassage (14 Körperzonen), separatem Luftperlbad und patentiertem Farblichtbad für Wellness- und Thalassobereiche.

Vollautomatische, individuell

programmierbare **Gesundheitsmassage:**

- Massage von maximal 16 Körperzonen (Basisausstattung: 14 Körperzonen) in ausgewählter Reihenfolge (Massagesequenzen);
- sanfte Überblendung der einzelnen Massagesequenzen zur Gewährleistung einer harmonischen Gesundheitsmassage;
- hochpräzise Massage durch reine Wassermassagestrahlen ohne Luftverwirbelungen aus physiologisch angeordneten Spezialdüsen;
- Massagedruck, Massagezonen und Behandlungsdauer individuell einstellbar;
- System für die gängigen wasserlöslichen und schaumfreien Badezusätze geeignet;
- Wasserverbrauch pro Behandlung: ca. 200 l.

Vollelektronische **Steuerung:**

- Steuerung mit Folienbedientableau und digitalen Anzeigen zur einfachen Bedienung der Anlage;
- automatische Behandlung von 14 Körperzonen in 5 Massagesequenzen;
- ausgewählte Massagezonen individuell einstellbar.

**Luftperlbad** für Aromatherapie und Inhalation:

- Sanfte Luftperlmassage aus hochfeinen Spezialdüsen;
- Luftperlbad einzeln oder in Kombination mit der Gesundheitsmassage verabreichbar;
- System für die gängigen Aromatherapien sowie zur Verabreichung von Rosenblütenbädern geeignet.

Patentiertes **Farblichtbad:**

- Spektakuläre Starlight-Effekte durch 150 in die Wanne integrierte Lichtpunkte (Lichtleitfasern);
- vollständige Durchleuchtung des Wassers durch hohe Leuchtstärke der Lichtpunkte;
- insgesamt 8 unterschiedliche Farben verfügbar;
- Bad mit wechselnden Farben oder in konstanter Farbe verabreichbar.

**Spülautomatik:**

- Spülsystem zur Befreiung des Luftperlsystems und des Unterwassermassagesystems von verbadetem Wasser.

**Wannenkörper und -lagerung:**

- Wanne in ergonomischer Körperform mit Sitzmulde, Beinkeil, Armauflagen und eingeformter Nackenstütze;
- Wannenkörper nahtlos aus Acrylglas tiefgezogen (Farben: weiß, pastellblau oder grün) mit rückseitiger Speziallaminatverstärkung;
- Untergestell aus Chromnickelstahl mit Höhenverstellung zur Anpassung an Bodenunebenheiten;
- Kunststoffverkleidung (Farbe: weiß).

**Wannenausstattung:**

Spezialmassagedüsen inklusive Kanalsystem und sequentieller Verteilereinheit für:

- Fußsohlen links und rechts (2 Mehrstrahldüsen);
- Beinseite innen links und rechts (14 Spezialdüsen);
- Beinseite außen links und rechts (18 Spezialdüsen);
- Hüften links und rechts (24 Spezialdüsen);
- Oberarm / Schulter links und rechts (14 Spezialdüsen);
- Unterarm links und rechts (20 Spezialdüsen);
- Tiefer Wirbelsäulenbereich (24 Spezialdüsen);
- Rücken- und Schulterbereich (24 Spezialdüsen).

Spezial-Pumpenaggregat:

- Elektrogalvanisch getrenntes Aggregat aus Kunststoff;
- integrierter Trockenlaufschutz;
- maximaler Pumpendruck: 5,5 bar.

Luftperleinrichtung:

- Insgesamt 40 Spezialdüsen für Luftperlbad inklusive Kanalsystem und Luftturbine (geräuscharm laufend, Leistung: 1000 l/min);

Lichtsystem:

- Integrierter Lichtprojektor mit verblassungsfreiem Farbfilter und 150 Lichtleitfasern;
- Leistung Lichtprojektor: 120 W;
- Lichtfarben: Magenta, Lachs, Orange, Gelb, Blau, Türkis, Grün, farblos;
- Schalter Ein – Aus und Farbwechsel auf Wannenkopf.

Vollelektronische Steuereinheit:

- Bedienelemente für das Standardprogramm und zur Einstellung der Behandlungsdauer;
- Möglichkeit der Einstellung bestimmter Massagezonen;
- Luftperlbad separat abrufbar;
- Spülautomatik abrufbar;
- Anzeige von Behandlungsart und -zeit, Fülltemperaturanzeige.

### **Wannenausstattung (Fortsetzung):**

#### Armaturenausstattung:

- Wannenföllbatterie DN 20 (Farbe: weiß);
- Wanneneinlauf DN 20 (Farbe: weiß);
- Brausebatterie DN 15 mit Brausegarnitur (Farbe: weiß);
- Ablaufventil DN 40;
- Druckregelventil für Gesundheitsmassage (Farbe: weiß).

#### Designhandgriffe:

- Halbrunde Handgriffe als Ein- und Ausstiegshilfe auf dem Wannrand montiert (Farbe: weiß).

#### Pneumatische Fußstütze:

- Fußstütze / Wannverkürzer.

#### Standardzubehör:

- 1 Düsenadel
- 1 Flasche UBELIN-Wannenreinigungsmittel
- Montagezubehör

#### **Technische Daten:**

Abmessungen außen L x B x H:	2250 x 825 x 840/690 mm
Maximaler Wanneninhalte:	250 Liter
Nutzvolumen (Wasserverbrauch):	200 Liter
Geräuschemission:	ca. 71 dB(A)
Elektroanschluss:	230/400 V~; 50 Hz; 3,4 kW.

### **Zubehör 1.5-14/Star (Mehrpreis)**

#### **Farbige Kunststoffverkleidung (Typ Col2):**

- Kunststoffverkleidung in RAL-Farbe nach Wahl.

#### **Fliesenträgermaterial (Typ Lux):**

- Vergütete Hartschauplatten mit glasfaserverstärkter Kontakt- und Deckmörtelschicht;
- Material durch Spezialform für Servicearbeiten abnehmbar;
- Platten montagefertig vorbereitet.

#### **Kopf- / Nackenkissen (Typ 8.85-1):**

Nackenkissen mit Saugnäpfen (Farbe: weiß).

#### **Einstiegstreppe einstufig (Typ tr1):**

Treppe 1-stufig, Gestell verchromt, Trittstufe aus Kunststoff, geriffelt.

### **Ausstattungs Optionen 1.5-14/Star (Mehrpreis)**

#### **Bauchdeckenmassageeinrichtung (Typ RBM):**

- Rotations-, Wirbel- und Vakuummassageeinrichtung;
- biegsamer Anschlussbogen 360° schwenkbar;
- Mehrstrahldüse, Ø ca. 130 mm;
- selbstschließende Anschlusskupplung.

#### **Manuelle Druckstrahlmassageeinrichtung (Typ UWM):**

- Hochdruckmassageschlauch;
- ein Satz wechselbare Massagedüsen;
- Druckregelventil.

#### **Nackentherapieeinrichtung (Typ CVM):**

- Cervicalmassageeinrichtung mit insgesamt 10 versetzt angeordneten Schrägdüsen und Massagedruckregelventil am Kopfende der Wanne seitlich eingebaut;
- Einrichtung komplett abnehmbar durch zwei selbstschließende Schnellkupplungen.

#### **Wannenföllautomatik (Typ AVT2):**

- Automatische Wannenfölleinrichtung über Thermostatmischventil DN 20, niveaugesteuert (nicht für aggressives Wasser geeignet).

#### **Entleerungsautomatik (Typ AE1):**

- Automatische Entleerung der Wanne nach Ende der Behandlungszeit; Ablaufventil motorgesteuert;
- nur in Verbindung mit AVT2.

#### **Wannenausstattung für aggressives Wasser (Typ Aggr):**

##### **Wasser (Typ Aggr):**

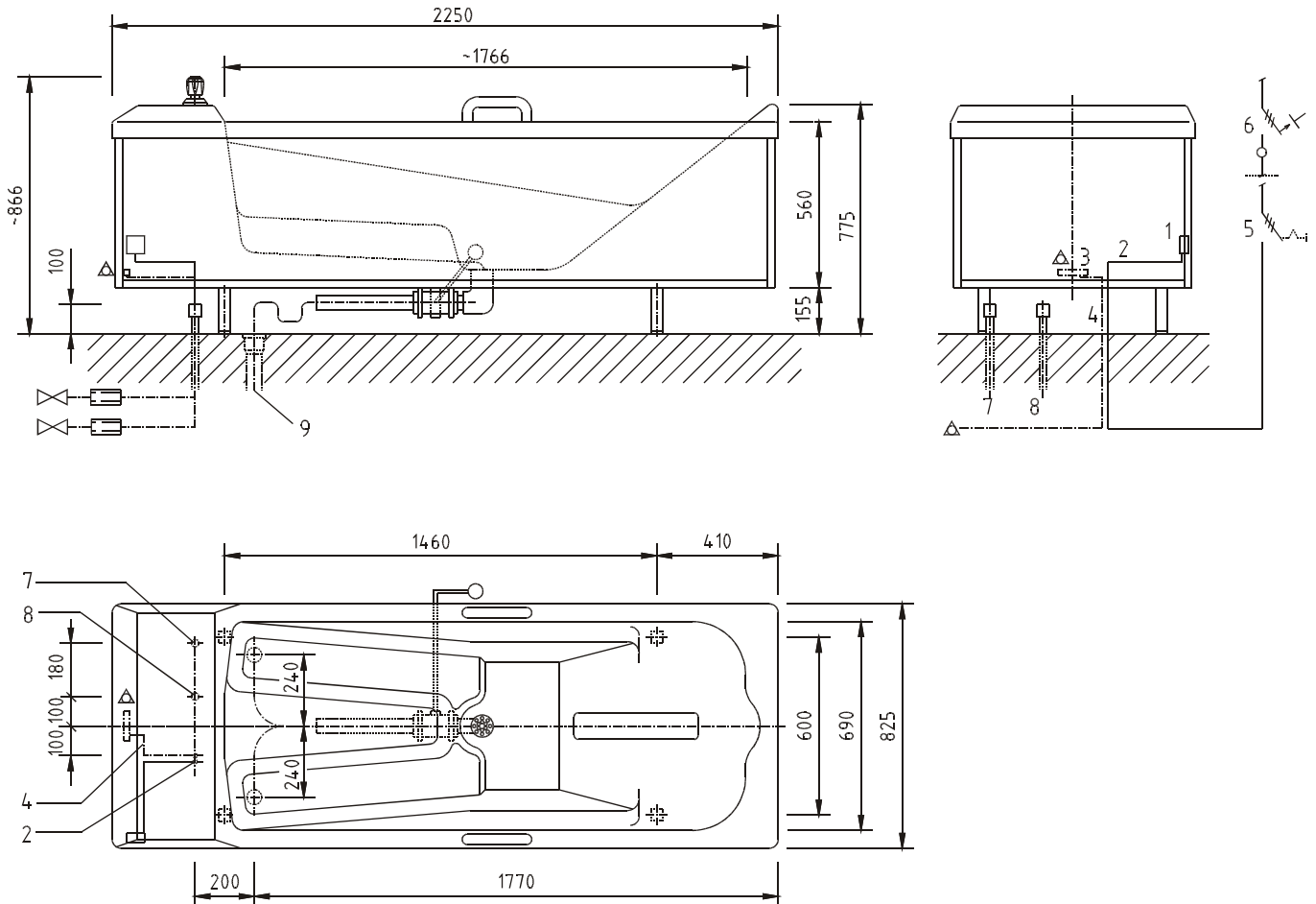
- PVC-C Föllbatterie DN 15 mit Griffoberteilen aus Kunststoff (Farbe: weiß) anstelle Standard-Süßwasser-Föllung;
- Formsöner Wanneneinlauf DN 20 aus PVC-C;
- Brausebatterie DN 15 mit Brausegarnitur für Süßwasser (Farbe: weiß);
- Montage- und Versorgungsleitungen resistent gegen aggressives Wasser.

#### **Manometer (Typ Man):**

- Manometer zur Massagedruckanzeige.

## TECHNISCHE ZEICHNUNGEN

Modell Pacific-Starlight



### ANSCHLUSSVORAUSSETZUNGEN

- 1 Anschlußdose
- 2 Netzanschluß 230/400 V, 3~/N/PE, Leistungsaufnahme 3,4 kW, Zuleitung 5-adrig, ca. 1,5 m lang
- 3 PA-Schiene
- 4 Potentialausgleichsleitung (min 6 mm<sup>2</sup> Cu)
- 5 Hauptschalter
- 6 FI-Schutzschalter (Auslösestrom 30 mA) (Auslösestrom 30 mA)
- 7 Warmwasser DN 20 Innengewinde
- 8 Kaltwasser DN 20 Innengewinde
- 9 Ablauf Muffe DN 50 bodenbündig

### BAUSEITIGE SCHUTZMASSNAHMEN

#### Sanitärinstallation

Die Wasserversorgungsleitungen sind nach DIN 1988 und den DVGW-Richtlinien zu installieren. In die Zuleitungen sind Vorabsperrventile einzubauen und zum Schutz des Trinkwassers sind geeignete Sicherungsmaßnahmen zu treffen (nach DIN 1988 Teil 4).

#### Elektroinstallation:

Bei der Installation der Netzversorgung sind alle gültigen IEC-, VDE-, DIN- und UVV-Vorschriften zu beachten. Insbesondere wird auf die VDE-Bestimmungen 0100 und 0107 sowie die örtlichen Vorschriften und Bestimmungen für feuchte und nasse Räume hingewiesen.